

中华人民共和国安全生产行业标准

AQ/T 4119—2011
代替 QB/T 1941.1—1994

烟花爆竹 烟火药爆发点测定方法

Fireworks and firecrackers-breaking point test method for pyrotechnics

2011-07-12 发布

2011-12-01 实施

AQ/T 4119—2011

中华人民共和国安全生产
行业标准
烟花爆竹 烟火药爆发点测定方法
AQ/T 4119—2011

*
煤炭工业出版社 出版
(北京市朝阳区芍药居 35 号 100029)
网址: www.cciph.com.cn
煤炭工业出版社印刷厂 印刷
新华书店北京发行所 发行

*
开本 880mm×1230mm 1/16 印张 3/4
字数 8 千字
2011 年 11 月第 1 版 2011 年 11 月第 1 次印刷
15 5020 · 636

社内编号 6687 定价 10.00 元
版权所有 违者必究

本书如有缺页、倒页、脱页等质量问题,本社负责调换

目 次

| | |
|-----------------|----|
| 前言 | II |
| 1 范围 | 1 |
| 2 规范性引用文件 | 1 |
| 3 测定原理 | 1 |
| 4 设备和材料 | 1 |
| 5 试样的制备 | 2 |
| 6 测定步骤 | 3 |
| 7 数据处理 | 3 |
| 8 仪器检定 | 4 |

前 言

本标准为您推荐性标准。

本标准是对 QB/T 1941.1—1994《烟花爆竹药剂 爆发点测定》修订完善而成。

本标准是按照 GB/T 1.1—2009《标准化工作导则 第1部分：标准的结构和编写》的要求进行编写。

本标准由国家安全生产监督管理总局提出。

本标准由全国安全生产标准化技术委员会烟花爆竹安全分技术委员会(TC288/SC4)归口。

本标准起草单位：国家轻工业烟花爆竹安全质量监督检测中心。

本标准主要起草人：黄若岩、黄茶香、邱志雄。

本标准替代 QB/T 1941.1—1994《烟花爆竹药剂 爆发点测定》。

烟花爆竹 烟火药爆发点测定方法

1 范围

本标准规定了烟花爆竹用烟火药爆发点测定的设备和材料、试样制备、测定步骤及数据处理等事项。

本标准适用于烟花爆竹用烟火药 5 s 延滞期爆发点的测定。

2 规范性引用文件

下列文件对于本文件的应用是必不可少的。凡是注日期的引用文件,仅注日期的版本适用于本文件。凡是不注日期的引用文件,其最新版本(包括所有的修改单)适用于本文件。

GB/T 15813—1995 烟花爆竹成型烟火药 样品分离和粉碎

3 测定原理

烟火药在恒定的介质温度环境下间接受热,从烟火药开始受热到发火的时间称为烟火药爆发延滞期。此介质温度为烟火药在此延滞期下的爆发点。

在一定的温度范围内,爆发延滞期 τ (s)的对数与其相应的爆发点 T (K)的倒数呈线性关系。其关系式为:

$$\ln\tau = \frac{A}{T} + B \quad \dots\dots\dots(1)$$

式中:

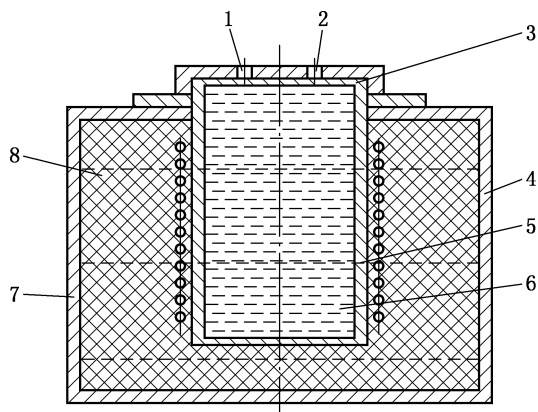
- τ —— 爆发延滞期,单位为秒(s);
- T —— 爆发延滞期对应的介质温度,单位为开尔文(K);
- A 、 B —— 与烟火药成分有关的常数。

注:本标准采用 5 s 爆发延滞期对应的介质温度作为烟火药的爆发点,以符号 T_5 表示。

4 设备和材料

4.1 爆发点测定仪:BFY-3 型爆发点测定仪,也可按下面要求组装,各部件要求如下:

- a) 控温仪:温度范围为 15 °C~600 °C,控温精度为 ± 1 °C。
- b) 测温仪:温度范围为 15 °C~600 °C,测温精度不低于 0.1 °C,可用热电偶(或热电阻)和相应精度的二次仪表组成。
- c) 测时仪:精度不低于 0.01 s。
- d) 加热炉:电阻丝加热的金属浴。金属浴可用伍德合金或熔点不高于 70 °C 且性能稳定的金属或合金做介质。其测温孔与测样孔应对称且中心距不大于 40 mm,浴池内径 62 mm,深度 60 mm,如图 1 所示。



说明:

- | | |
|-----------|------------|
| 1——测温孔; | 5——电阻丝; |
| 2——测样孔; | 6——伍德合金; |
| 3——不锈钢盖; | 7——不锈钢加热炉; |
| 4——不锈钢外壳; | 8——保温材料。 |

图 1 加热炉

- 4.2 天平:精度为 0.001 g。
- 4.3 防爆烘箱:控温精度为 $\pm 2\text{ }^{\circ}\text{C}$ 。
- 4.4 8号平底铜质(或铝质)雷管壳。
- 4.5 雷管壳夹,采用竹质或硬塑等不易传热的材料。
- 4.6 8号雷管壳铜塞:具体尺寸见图 2,铜塞表面应光滑,无锈蚀、变形及明显划痕。

单位为毫米

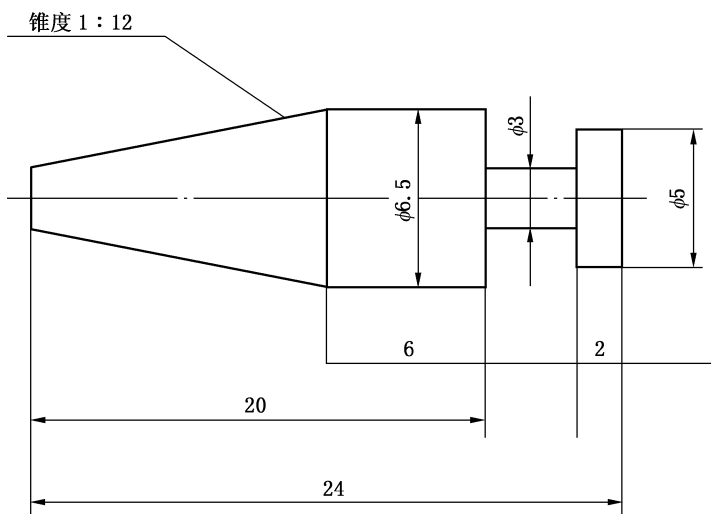


图 2 雷管壳铜塞

- 4.7 雷管壳样品架(或样品座)。
- 4.8 漏斗:透明,漏管最大外径:6 mm,漏管长 60 mm~100 mm。

5 试样的制备

- 5.1 烟火药是一种易燃易爆的危险品,可按照 GB/T 15813—1995 中的第 3 章和第 4 章规定制备试

样,并将试样混合均匀。

5.2 将试样平铺在称量瓶内,放入 4.3 中规定的防爆烘箱中于 $55\text{ }^{\circ}\text{C}\sim 60\text{ }^{\circ}\text{C}$ 干燥 2 h 后,置于干燥器内冷却至室温。

5.3 装药:准备好 20 个左右干燥清洁的雷管壳,置于雷管壳样品架(或样品座)上,各称取已干燥冷却的试样 $30\text{ mg}+5\text{ mg}$,用漏斗送入雷管壳底部,检查漏斗壁是否粘连药物,轻敲雷管壳壁使试样平铺在雷管壳底部,盖上雷管壳铜塞,使雷管壳铜塞与雷管壳紧密接触。

6 测定步骤

6.1 恒温法测定

6.1.1 打开爆点测定仪,使加热介质升温至试验温度(按照 6.1.2 测试,此试验温度下烟火药爆发延滞期为 $3\text{ s}\sim 7\text{ s}$)。

6.1.2 恒定介质某一温度点,将装好试样的雷管壳垂直插入测样孔加热介质中,插入介质深度 25 mm,同时计时,待雷管壳铜塞冲出时,停止计时,记录此时介质温度 $T(\text{K})$ 和对应的爆发延滞期 $t(\text{s})$ 。

6.1.3 按 6.1.2 步骤测试不同的介质温度 $T(\text{K})$ 和对应的爆发延滞期 $t(\text{s})$ 。在 5 s 爆发延滞期前后, $3\text{ s}\sim 7\text{ s}$ 之间,至少设定 5 个温度点进行试验,每一温度点至少测定 2 次。

6.2 降温法测定

6.2.1 打开爆点测定仪,设定介质某一较高的温度点,使加热介质升温至试验温度(按照 6.1.2 测试,此试验温度下烟火药爆发延滞期为 $1\text{ s}\sim 3\text{ s}$)。

6.2.2 停止加热,这时合金浴介质按一定的速率自然降温,降温速度控制在每分钟 $20\text{ }^{\circ}\text{C}$ 以内,将装好试样的雷管壳垂直插入测样孔加热介质中,插入深度 25 mm,同时计时,待雷管壳铜塞冲出时,停止计时,记录雷管壳插入时介质温度 $T(\text{K})$ 和对应的爆发延滞期 $t(\text{s})$ 。

6.2.3 在合金浴加热介质自然降温的条件下,按 6.2.2 连续测定不同介质温度 $T(\text{K})$ 对应的爆发延滞期 $t(\text{s})$,直至介质温度降至爆发延滞期大于 7.0 s 为止。在 5 s 爆发延滞期前后, $3\text{ s}\sim 7\text{ s}$ 之间,至少设定 5 个温度点进行试验,每一温度点测定 1 次。

注 1: 感温元件与雷管壳底部必须插在合金浴的同一深度。

注 2: 试验中,某些个别烟火药存在雷管壳铜塞松动而无法冲出时,可将每发药量增加到 $50\text{ mg}+5\text{ mg}$,但应在报告中注明。

7 数据处理

7.1 作图法

7.1.1 用算术平均法计算各温度点(T)的平均爆发延滞期(τ)(适用于恒温法试验)。

7.1.2 以 $\ln\tau$ 为纵坐标, $\frac{1}{T}$ 为横坐标,作所选温度点与其延滞期的关系曲线。

7.1.3 在曲线上找出 5 s 延滞期相应的温度,此温度即为 5 s 延滞期爆点,并以摄氏温度报出结果。

7.2 最小二乘法

7.2.1 按式(2)、式(3)分别求出回归方程 $\ln\tau = \frac{A}{T} + B$ 回归系数 A 、 B 。

设: $x_i = \frac{1}{T_i}$, $y_i = \ln\tau_i$

则：

$$A = \frac{\sum_{i=1}^n (x_i - \bar{x})(y_i - \bar{y})}{\sum_{i=1}^n (x_i - \bar{x})^2} = \frac{\sum_{i=1}^n x_i y_i - n\bar{x}\bar{y}}{\sum_{i=1}^n x_i^2 - n\bar{x}^2} \dots\dots\dots (2)$$

$$B = \bar{y} - A\bar{x} \dots\dots\dots (3)$$

(T_i, τ_i) 为第 i 组介质温度和爆发延滞期读数, \bar{x}, \bar{y} 分别为 x_i, y_i 的算术平均值。

7.2.2 按式(1)计算 5 s 延滞期爆发点。

$$T_5 = \frac{A}{\ln 5 - B} - 273.15 (\text{°C})$$

7.2.3 相关系数 R ：

$$R = \frac{\sum_{i=1}^n (x_i - \bar{x})(y_i - \bar{y})}{\sqrt{\sum_{i=1}^n (x_i - \bar{x})^2 \sum_{i=1}^n (y_i - \bar{y})^2}} \dots\dots\dots (4)$$

$R \geq 0.90$ 是, 试验合格, 以 T_5 报出结果。 $R < 0.90$ 时, 重做试验。 如果重做后 R 仍低于 0.90, 且两次结果相差不超过 5 °C , 则以算术平均值报出结果。

7.2.4 采用 BFY-3 型爆发点测定仪测试, 电脑自动采集数据并计算结果。

8 仪器检定

BFY-3 型爆发点测定仪每年检定一次。 按要求组装的仪器, 测时仪和测温仪每年检定一次, 同时采用标准炸药精制特屈儿进行标定, 标定方法为: 按第 6 条试验方法进行试验, 如果精制特屈儿的 T_5 在 $254 \text{ °C} \sim 260 \text{ °C}$ 之间(含 254 °C 或 260 °C), 仪器标定合格, 否则检查仪器, 重新标定。